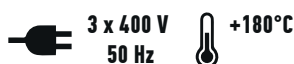




### Bębnowy wyciąg spalin z serii P5 z napędem sprężynowym

To poręczne urządzenie sprawdza się wszędzie tam, gdzie oszczędność miejsca ma znaczenie. Dzięki możliwości montażu sufitowego lub ściennego użytkownik może wybrać odpowiednią metodę zgodną z możliwościami warsztatu nie tracąc na funkcjonalności wyciągu spalin. Bęben wyciągowy posiada wbudowany silnik elektryczny sterowany za pomocą sterownika przewodowego lub pilota zdalnego sterowania. Zastosowany w bębnie napęd pozwala na płynne rozwijanie i nawijanie węża o długości nawet powyżej 10 m, co korzystnie wpływa na zakres pracy urządzenia.

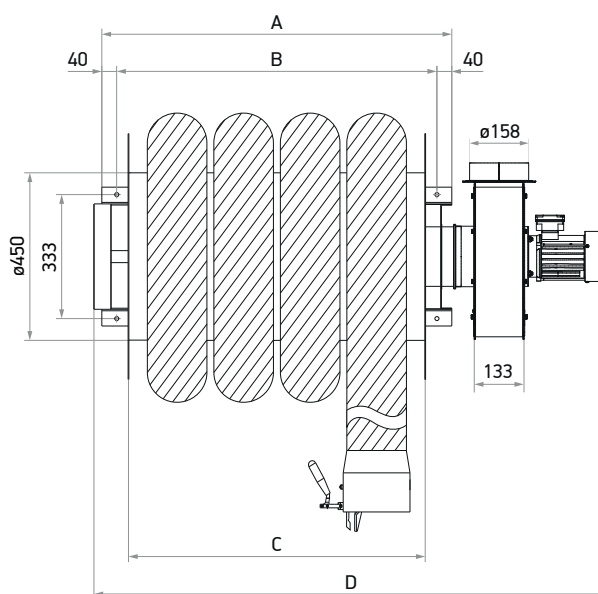
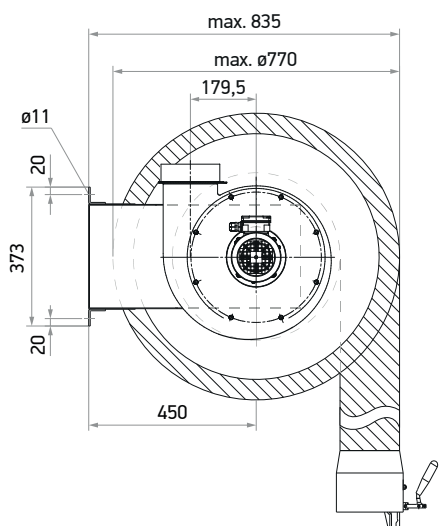


#### Przeznaczenie:

średnica węża / ssawki DN 100 mm - dmc pojazdu do 3,5 t

średnica węża / ssawki DN 150 mm - dmc pojazdu do i powyżej 3,5 t

| Numer katalogowy | Seria bębna | Wąż wyciągowy NR-CP |         | Nr kat. ssawki | Wentylator promieniowy |         |            | Masa zestawu | Wymiary bębna [mm] |     |     |      |
|------------------|-------------|---------------------|---------|----------------|------------------------|---------|------------|--------------|--------------------|-----|-----|------|
|                  |             | Średnica            | Długość |                | Typ                    | Moc     | Prąd znam. |              | A                  | B   | C   | D    |
| P5-4601-100      | 600         | 100 mm              | 7,5 m   | 25-4936-100    | N34                    | 0,37 kW | 1,0 A      | 69,5 kg      | 745                | 665 | 600 | 1144 |
| P5-4601-104      | 800         | 100 mm              | 10,0 m  | 25-4936-100    | N35                    | 0,75 kW | 1,9 A      | 76,5 kg      | 945                | 865 | 800 | 1376 |
| P5-4601-150      | 800         | 150 mm              | 7,5 m   | 25-4934-150    | N35                    | 0,75 kW | 1,9 A      | 79,0 kg      | 945                | 865 | 800 | 1376 |
| P5-4601-154      | 800         | 150 mm              | 10,0 m  | 25-4934-150    | N35                    | 0,75 kW | 1,9 A      | 82,5 kg      | 945                | 865 | 800 | 1376 |
| P5-4601-155      | 800         | 150 mm              | 10,0 m  | 25-4934-150    | N36                    | 1,1 kW  | 2,5 A      | 84,5 kg      | 945                | 865 | 800 | 1190 |





### WYPOSAŻENIE - W ZESTAWIE

#### Wentylator promieniowy

- z przyłączem do bębna
- zasilanie 3 x 400 V, 50 Hz

| Nr kat.:    | Typ: | Wydajność:                   |
|-------------|------|------------------------------|
| 55-4741-034 | N34  | 180 - 1200 m <sup>3</sup> /h |
| 55-4741-035 | N35  | 180 - 1500 m <sup>3</sup> /h |
| 55-4741-036 | N36  | 180 - 1800 m <sup>3</sup> /h |



#### Wąż wyciągowy typu NR-CP

- odporność temperaturowa od -40°C do +180°C
- wykonany z gumy, posiada stalowy oplot

| Nr kat.:   | Średnica: |
|------------|-----------|
| 20-967-100 | 100 mm    |
| 20-967-150 | 150 mm    |



#### Ssawka wyciągowa gumowa, owalna

- z kluczem mocującym, wypinana ręcznie
- odporność temperaturowa do +180°C
- kąt przyłącza 60°

| Nr kat.:    | Średnica: |
|-------------|-----------|
| 25-4936-100 | 100 mm    |



#### Ssawka wyciągowa gumowa, okrągła

- z kluczem mocującym, wypinana ręcznie
- odporność temperaturowa do +180°C

| Nr kat.:    | Średnica: |
|-------------|-----------|
| 25-4934-150 | 150 mm    |



#### Ogranicznik zwijania węża

- wykonany z tworzywa sztucznego

| Nr kat.:    | Średnica: |
|-------------|-----------|
| 05-4990-041 | 100 mm    |
| 05-4990-043 | 150 mm    |



#### Opaska zaciskowa na wąż i ssawkę

- wykonana ze stali
- szerokość 12 mm

| Nr kat.:   | Średnica: |
|------------|-----------|
| 24-156-100 | 100 mm    |
| 24-156-150 | 150 mm    |



#### Ostona opaski zaciskowej

- mocowanie na rzepy welurowe
- szerokość 60 mm

| Nr kat.:   | Średnica: |
|------------|-----------|
| 24-158-100 | 100 mm    |
| 24-158-150 | 150 mm    |



### STEROWANIE PRACĄ WENTYLATORA - ZAMAWIANE ODDZIELNIE

#### Układ sterowania pracą wentylatora

- możliwość podłączenia 3. punktów sterujących
- współpracuje z włącznikami nr kat. 74-5031-xxx
- nie zawiera zabezpieczenia silnika

| Nr kat.:    |
|-------------|
| 74-5100-000 |



#### Włącznik z zabezpieczeniem

- może być stosowany jako przetątnik on/off
- masa 0,5 kg

| Nr kat.:    | Moc:       | Napięcie:   |
|-------------|------------|-------------|
| 74-5031-024 | do 1,10 kW | 1,6 - 2,5 A |
| 74-5031-060 | do 2,20 kW | 4,0 - 6,3 A |



#### Mikrowyłącznik sterujący pracą wentylatora lub przepustnicy

| Nr kat.:                                   |
|--|
| 05-7430-114                                |
| 05-4730-107 (sterowany przepustnicą mech.) |

